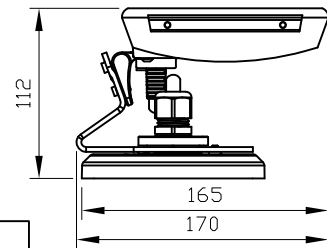
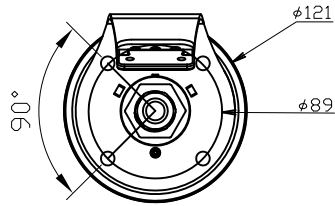
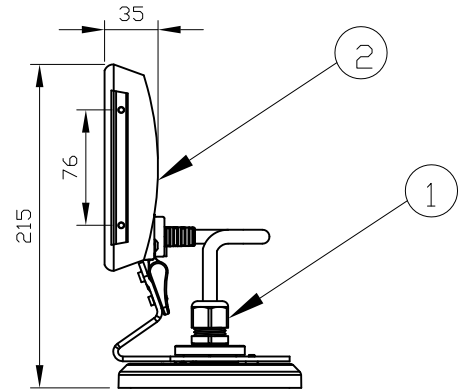
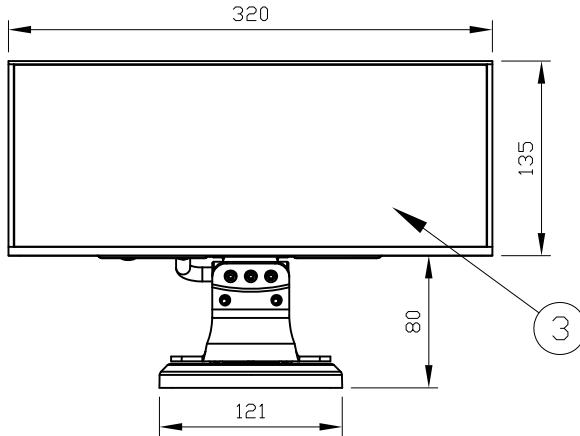


### 安全に関するご注意

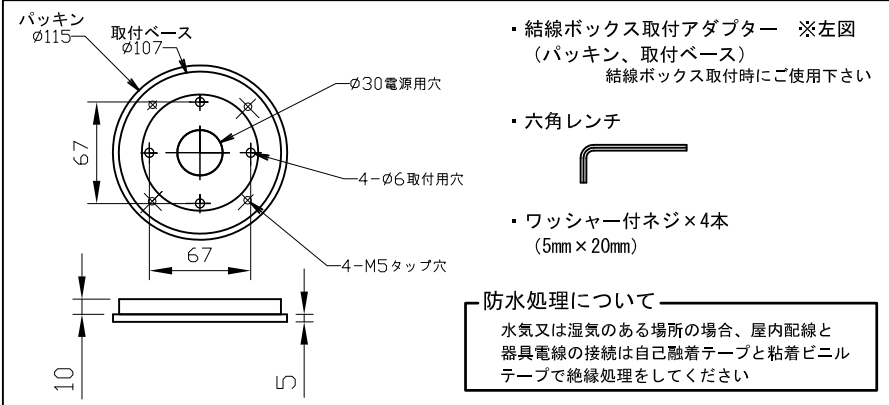
1. 防雨型器具です。浴室などの湿度の高くなる場所には取り付けしないで下さい。絶縁不良による感電、火災の原因となることがあります。
2. 合板やベニヤなどの柔らかい木材には取り付けしないで下さい。取り付けなどの不備がありますと落下の原因となることがあります。

### ＜使用上の注意＞

- \* 被照射物への照射距離が近く、長時間照射された場合材質によっては変退色するものがありますのでご注意ください。
- \* 点灯中の器具の近くで長時間の作業をしたり器具を直視しないでください。
- \* 器具の近くに障害物を置かないでください。
- \* 器具の点検や交換が不可能な個所には設置しないでください。
- \* 湾岸隣接地域では、塩害により短期間で錆が発生する場合があります。



### 付属品



### 別売品(専用トランス)

品名	12NC
PDS-150e	910503700092

注意：ColorBlast 12は上記専用トランスをご使用ください。

### ColorBlast12

品名	12 NC	ビーム角
ColorBlast 12, White, Frosted Lens	910503700589	22°
ColorBlast 12, Black, Frosted Lens	910503700590	22°
ColorBlast 12, White, Clear Lens	910503700591	10°
ColorBlast 12, Black, Clear Lens	910503700592	10°

定格入力電圧	DC24V
定格入力電流	2.1A
定格消費電力	50W

部番	部品名	材料	数量	備考	質量	光源	高輝度LED	光束角	別途記載	LED個数	R:12 G:12 B:12	接続端子	付属パワー/ケーブル 18m(外形寸法φ8mm)	使用環境	動作温度：-40℃~50℃ 起動温度：-20℃~50℃	照査	T. Yamamura	品名	ColorBlast 12 カラーブラスト 12
3	レンズ	強化ガラス	1	透明/フロスト														品番	
2	本体	アルミダイキャスト	1	白/黒										屋内外	IP66			図番	
1	防水グロメット		1	白/黒														12NC	別途記載
																		作成日	2010年01月25日