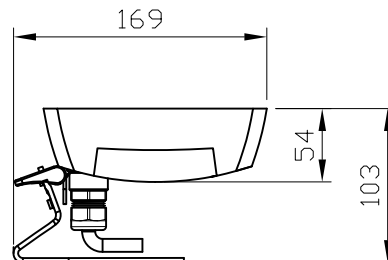
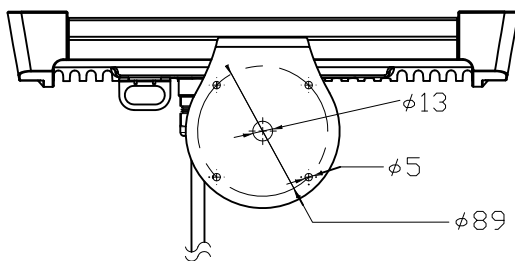
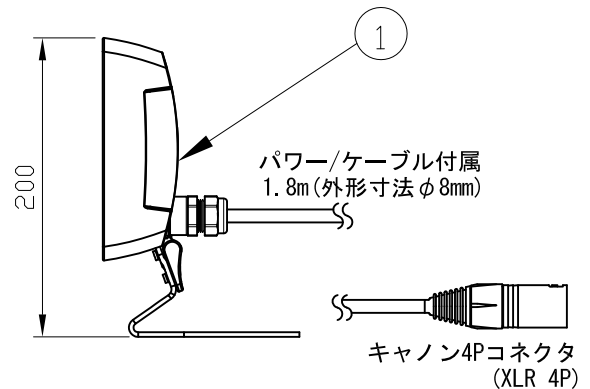
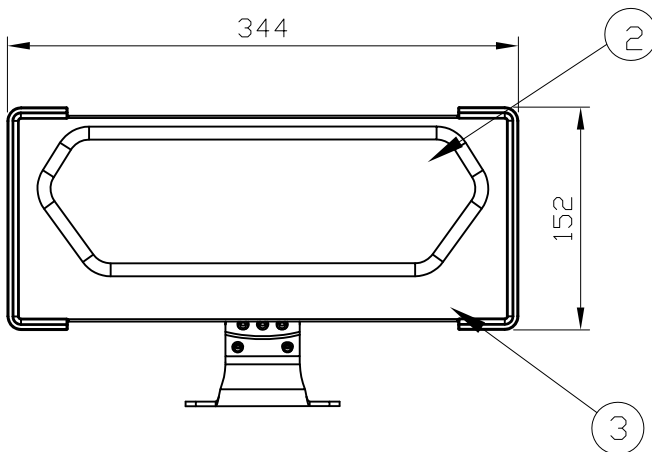


### 安全に関するご注意

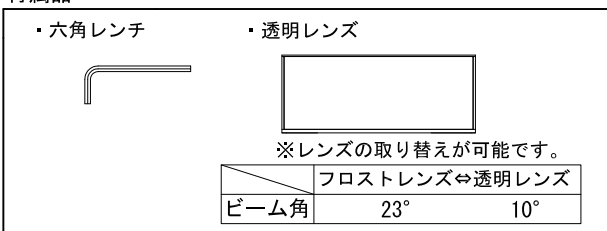
1. 一般屋内用の器具です。屋外や水気、湿気のある場所、直射日光の当たる場所での使用はできません。絶縁不良による感電、火災の原因となることがあります。
2. 合板やベニヤなどの柔らかい木材には取り付けしないで下さい。  
取り付けなどの不備がありますと落下の原因となることがあります。

### ＜ 使用上の注意 ＞

- \* 器具から距離が近く長時間使用の場合、製品によっては変退色するものがありますのでご注意ください。
- \* 点灯中の器具の近くで長時間の作業をしたり器具を直視しないでください。
- \* 器具の近くに障害物を置かないでください。
- \* 器具の点検や交換が不可能な個所には設置しないでください。



### 付属品



### 別売品(専用トランス)

品名	12NC
PDS-150e	910503700092

注意: ColorBlast 12 TRは上記専用トランスをご使用ください。

定格入力電圧	DC24V
定格入力電流	2.1A
定格消費電力	50W

部番	部品名	材料	数量	備考	光源	高輝度LED	質量	2.6kg
3	ラバー	-	1	黒	LED個数	R:12 G:12 B:12		
2	レンズ	強化ガラス	1	透明/フロスト	接続端子	XLRケーブルコネクタ 4Pプラグ		
1	本体	アルミダイキャスト	1	黒	使用環境	屋内 動作温度: -40°C~50°C 起動温度: -20°C~50°C		

照査	製図	品名	ColorBlast TR カラーブラスト ティーアール
T. Yamamura	M. Tokunaga	品番	
		図番	
		12NC	910503700581
		作成日	2009年9月29日