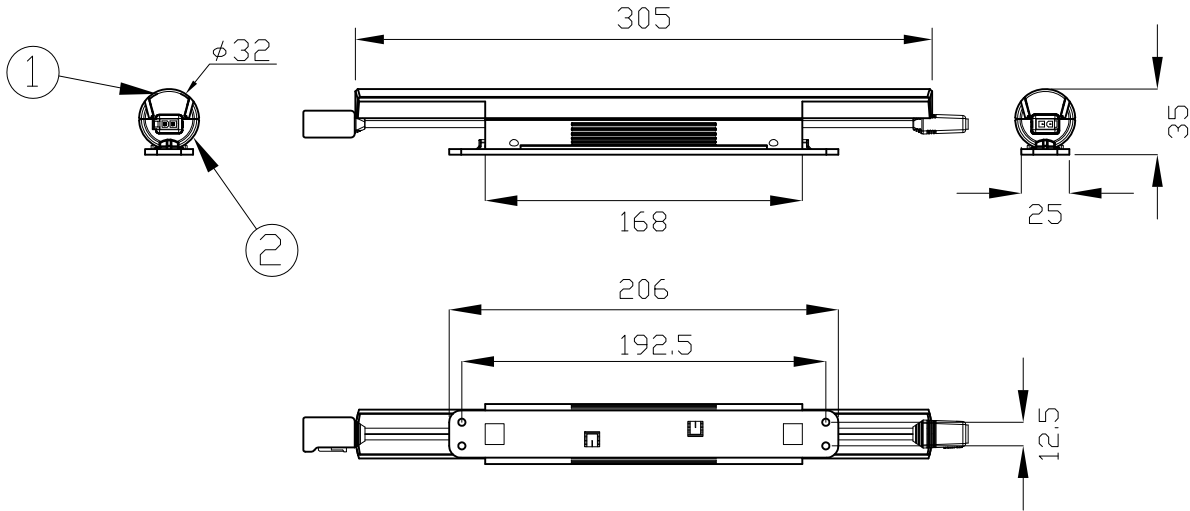


## 安全に関するご注意

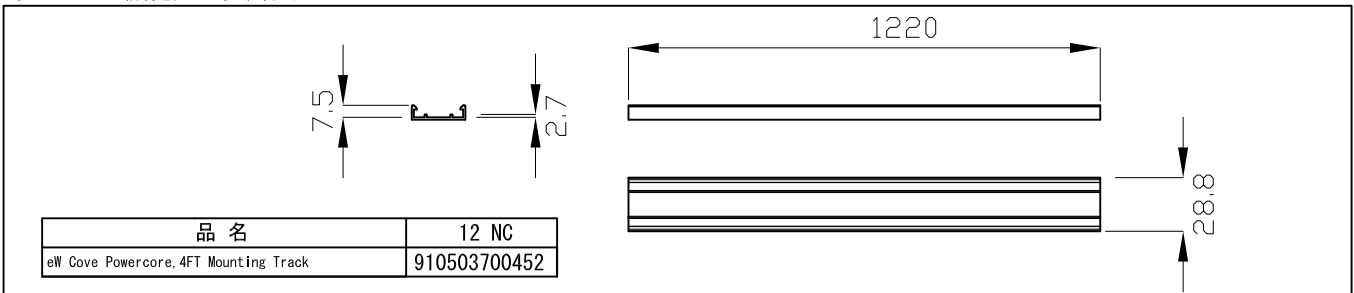
1. 一般屋内用の器具です。屋外や水気、湿気のある場所での使用はできません。絶縁不良による感電、火災の原因となることがあります。
2. 合板やベニヤなどの柔らかい木材には取り付けしないで下さい。  
取り付けなどの不備がありますと落下の原因となることがあります。

## ＜ 使用上の注意 ＞

- \* 器具から距離が近く長時間使用の場合、製品によっては変色するものがありますのでご注意ください。
- \* 点灯中の器具の近くで長時間の作業をしたり器具を直視しないでください。
- \* 器具の近くに障害物を置かないでください。
- \* 器具の点検や交換が不可能な個所には設置しないでください。



オプション(別売) : 取り付けレール



## 別売品

	品名	12NC
専用リードケーブル 10ft(3m)	eW Cove QLX Powercore, Leader Cable, 10 ft, CE	910503700894
専用ジャンパーケーブル 1ft(0.3m)	eW Cove QLX Powercore, Jumper Cable, 1 ft, CE	910503700897
専用ジャンパーケーブル 5ft(1.5m)	eW Cove QLX Powercore, Jumper Cable, 5 ft, CE	910503700898

注意 : eW Cove QLX Powercoreは上記専用ケーブルをご使用ください。

## 接続台数

- ・1系統最大100本接続可能
- ※ジャンパーケーブルを接続しない場合となります。
- 詳細はお問い合わせください。

## eW Cove QLX Powercore, 12"

品名	12 NC	定格消費電力	定格入力電流	定格入力電圧
eW Cove QLX Powercore, 12", 100V, 2700K, Wide Beam	910503700628	6W	0.06A	AC100V
eW Cove QLX Powercore, 12", 100V, 3000K, Wide Beam	910503700999			
eW Cove QLX Powercore, 12", 100V, 3500K, Wide Beam	910503701002			
eW Cove QLX Powercore, 12", 100V, 4000K, Wide Beam	910503700630			

部番	部品名	材料	数量	備考	光源	高輝度LED	光束角	LED個数	接続端子	使用環境	質量	照査	品名	品番	図番	作成日	
2	本体	難燃性樹脂	1	白	光源	高輝度LED	110° × 110°	6	専用コネクタ	屋内	165 g	T. Yamamura	eW Cove QLX Powercore, 12				
1	レンズ	ポリカーボネート	1	乳白	温度 : -20°C~35°C					湿度 : 0%~95% 結露なし		M. Tokunaga	12NC				
																	別途記載
																	2010年5月24日