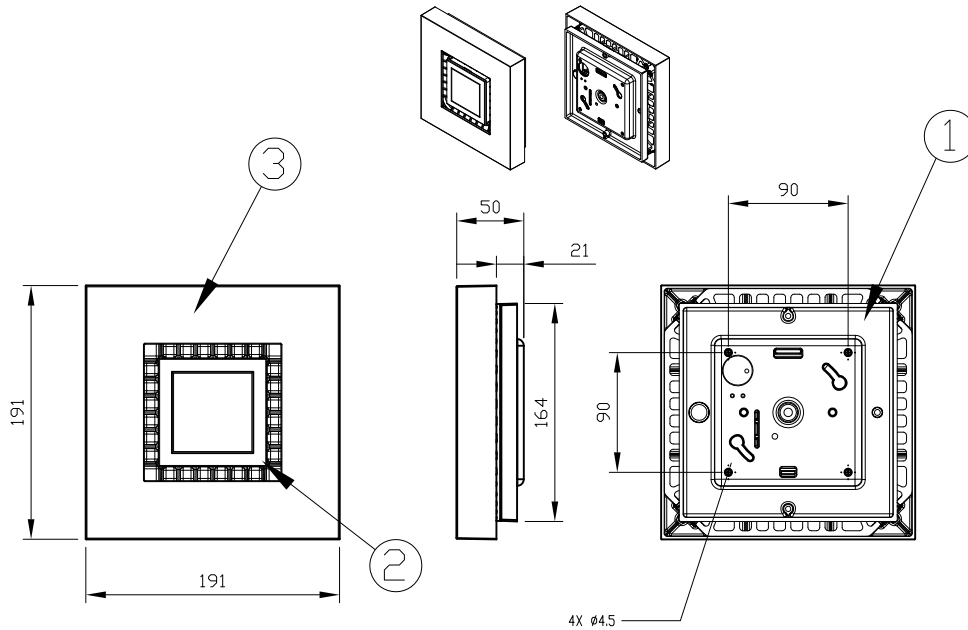


安全に関するご注意

1. 一般屋内用の器具です。屋外や水気、湿気のある場所での使用はできません。絶縁不良による感電、火災の原因となることがあります。
2. 合板やベニヤなどの柔らかい木材には取り付けしないで下さい。
取り付けなどの不備がありますと落下の原因となることがあります。

＜ 使用上の注意 ＞

- * 器具から距離が近く長時間使用の場合、製品によっては変色するものがありますのでご注意ください。
- * 点灯中の器具の近くで長時間の作業をしたり器具を直視しないでください。
- * 器具の近くに障害物を置かないでください。
- * 器具の点検や交換が不可能な個所には設置しないでください。



eW Downlight SM Power Module (電源モジュール)

品名	12 NC	定格消費電力	定格入力電流	定格入力電圧
eW Downlight SM Power Module, 100VAC Input, Black	910503700235	15W (+/-10%)	0.15A (+/-10%)	AC100V

eW Downlight SM Lamp Module (LEDモジュール)

品名	12 NC	ビーム角	色温度
eW Downlight SM Lamp Module, 65 Deg Wide Flood, 2700K CCT, Clear Lens	910503700560	65°	2700K (+/-145)
eW Downlight SM Lamp Module, 65 Deg Wide Flood, 4000K CCT, Clear Lens	910503700561	65°	4000K (+/-275)
eW Downlight SM Lamp Module, 30 Deg Narrow Flood, 2700K CCT, Clear Lens	910503700562	30°	2700K (+/-145)
eW Downlight SM Lamp Module, 30 Deg Narrow Flood, 4000K CCT, Clear Lens	910503700563	30°	4000K (+/-275)

eW Downlight SM Bezel Module (ベゼル)

品名	12 NC
eW Downlight SM Bezel Module, White	910503700237
eW Downlight SM Bezel Module, Black	910503700238
eW Downlight SM Bezel Module, Brushed Aluminum	910503700239

部番	部品名	材料	数量	備考	光源	高輝度LED	照査	品名
					光束角	上記記載	T. Yamamura	eW Downlight SM Powercore
					LED個数	9		イーダブリュー ダウンライト エスエム パワーコア
3	ベゼル	アルミダイキャスト	1	白/黒/アルミ	接続端子	専用コネクタ	K. Abe	品番
2	レンズ	ポリカーボネート	1	透明	使用環境	屋内 動作温度: -40°C~50°C 起動温度: -20°C~50°C 湿度: 0%~95% 結露なし		図番
1	本体	アルミダイキャスト	1	黒			M. Tokunaga	12NC
					質量	1.4kg		別途記載
								作成日
								2009年7月6日