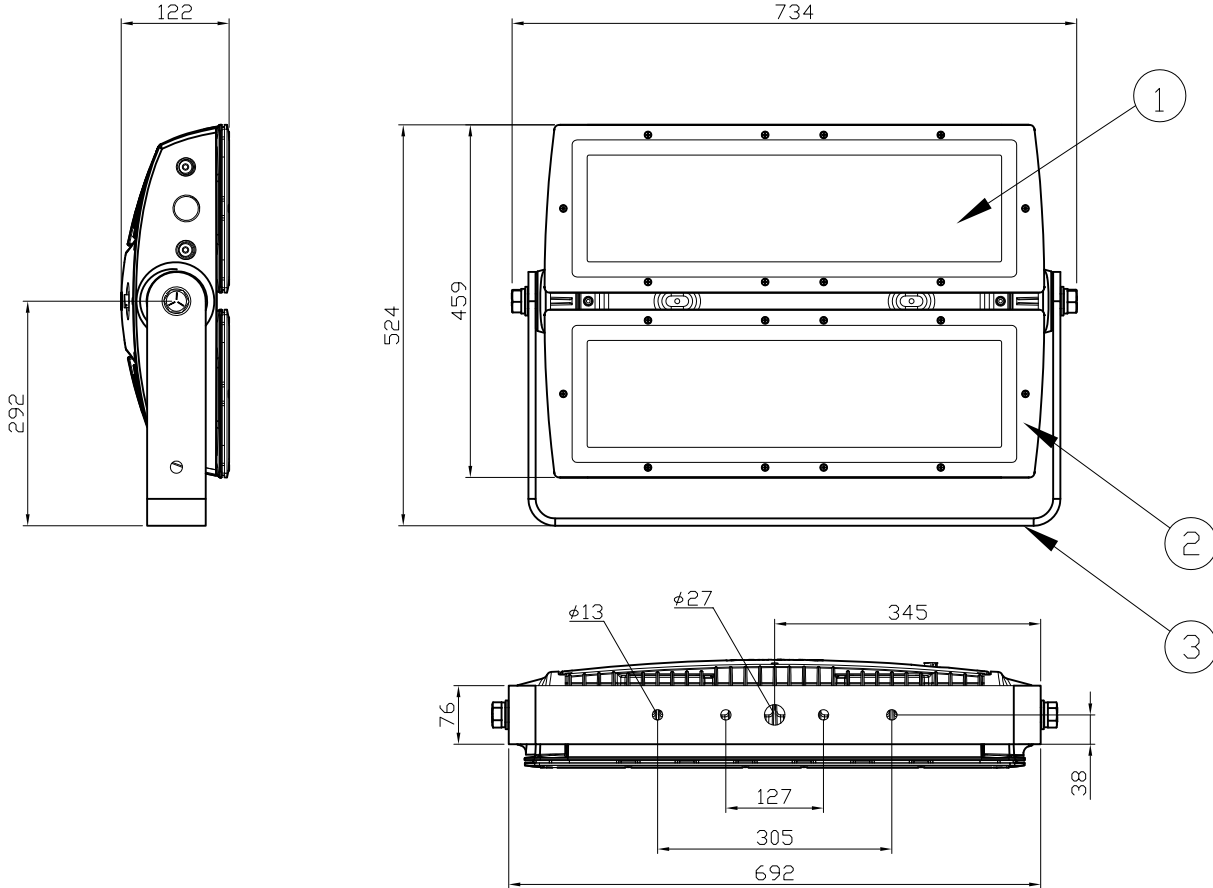


安全に関するご注意

1. 防雨型器具です。浴室などの湿度の高くなる場所には取り付けしないで下さい。絶縁不良による感電、火災の原因となることがあります。
2. 合板やベニヤなどの柔らかい木材には取り付けしないで下さい。取り付けなどの不備がありますと落下の原因となることがあります。

＜使用上の注意＞

- * 被照射物への照射距離が近く、長時間照射された場合材質によっては変退色するものがありますのでご注意ください。
- * 点灯中の器具の近くで長時間の作業をしたり器具を直視しないでください。
- * 器具の近くに障害物を置かないでください。
- * 器具の点検や交換が不可能な箇所には設置しないでください。
- * 湾岸隣接地域では、塩害により短期間で錆が発生する場合があります。
- * 調光はできません。



オプション（別売）：拡散レンズ ※1枚分となります。

品名	12 NC	ビーム角
Spread lens, 13° , for ColorReach Powercore	910503700506	13°
Spread lens, 23° , for ColorReach Powercore	910503700507	23°
Spread lens, 40° , for ColorReach Powercore	910503700508	40°
Spread lens, 63° , for ColorReach Powercore	910503700509	63°
Spread lens, 5° × 17° , for ColorReach Powercore	910503700510	5° × 17°
Spread lens, 8° , for ColorReach Powercore	910503700511	8°

付属品

・リードケーブル 1.8m

eW Reach Powercore

品名	12 NC	色温度
eW Reach Powercore, 2700K	910503700623	2700K
eW Reach Powercore, 4000K	910503700624	4000K

定格入力電圧	AC100V-AC240V
定格入力電流	2.5A-1.04A
定格消費電力	250W

部番	部品名	材料	数量	備考	質量	光源	高輝度LED	光束角	LED個数	接続端子	使用環境	照査	製図	品名	品番	図番	12NC	作成日
					34kg			5°	104	専用コネクター	屋内外 IP66	T. Yamamura	M. Tokunaga	eW Reach Powercore				2009年11月11日
3	アーム	耐候性鋼 ポリエステル TGIC硬化型粉体塗装仕上げ	1	-							動作温度：-40℃～50℃ 起動温度：-20℃～50℃ 湿度：0%～95% 結露なし					eW Reach Powercore		
2	本体	アルミダイキャスト 粉体塗装仕上げ	1	-										eW Reach Powercore				
1	レンズ	強化ガラス	1	透明										eW Reach Powercore				