

安全に関するご注意

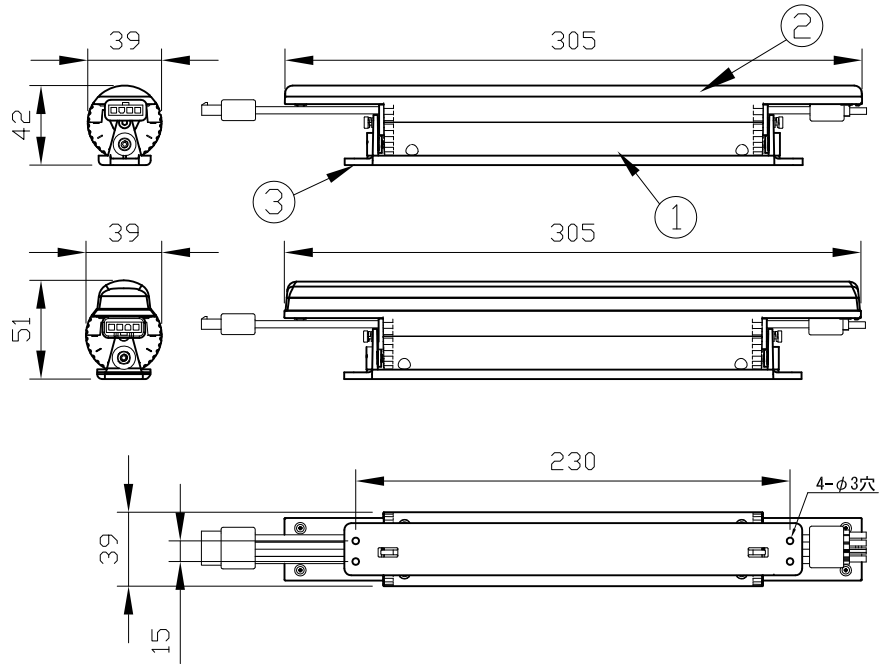
1. 一般屋内用の器具です。屋外や水気、湿気のある場所での使用はできません。絶縁不良による感電、火災の原因となることがあります。
2. 合板やベニヤなどの柔らかい木材には取り付けしないで下さい。
取り付けなどの不備がありますと落下の原因となることがあります。

＜ 使用上の注意 ＞

- * 器具から距離が近く長時間使用の場合、製品によっては変色するものがありますのでご注意ください。
- * 点灯中の器具の近くで長時間の作業をしたり器具を直視しないでください。
- * 器具の近くに障害物を置かないでください。
- * 器具の点検や交換が不可能な個所には設置しないでください。

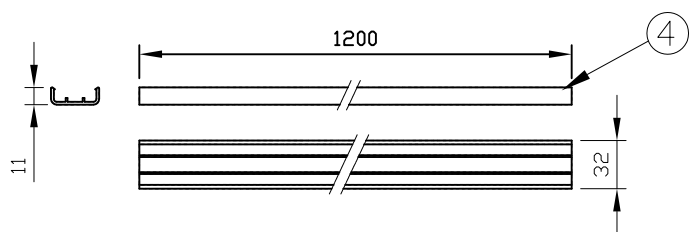
iColor Cove MX Powercore
305mm × 39mm × 42mm

iColor Cove MX Powercore,
Narrow Beam Angle
305mm × 39mm × 51mm



オプション（別売）：取付レール

品名	12 NC
Mounting Track for iColor Cove MX Powercore	910503700149



別売品（専用ケーブル）

	品名	12NC
専用リードケーブル 40ft(12m)	40 Ft EU Leader Cable for iColor Cove MX Powercore	910403326501
専用ジャンパーケーブル 1ft(0.3m)	1 Ft Jumper Cable for iColor Cove MX Powercore	910403326601
専用ジャンパーケーブル 5ft(1.5m)	5 Ft Jumper Cable for iColor Cove MX Powercore	910403326701

注意：iColor Cove MX Powercoreは上記専用ケーブルをご使用ください。

別売品（専用データケーブル）

品名	12NC
Data Enabler, DMX	910403326801
Data Enabler, Ethernet	910503700064

注意：iColor Cove MX Powercoreは上記専用データケーブルをご使用ください。

iColor Cove MX Powercore

品名	12 NC	ビーム角	質量
iColor Cove MX Powercore	910403326301	70° × 70°	390g
iColor Cove MX Powercore, Narrow Beam Angle	910403326401	20° × 60°	420g

定格入力電圧	AC100V-AC240V
定格入力電流	0.12A-0.05A
定格消費電力	12W

部番	部品名	材料	数量	備考	質量	別途記載	光源	高輝度LED	ビーム角	別途記載	LED個数	R:6 G:6 B:6	接続端子	専用コネクタ	使用環境	動作温度：-20℃～50℃ 湿度：0%～95% 結露なし	照査	T. Yamamura	品名	iColor Cove MX Powercore アイカラー コーブ エムエックス パワーコア
3	固定台	プラスチック	1	黒													検図	K. Abe	品番	
2	レンズ	ポリカーボネート	1	フロスト													製図	M. Tokunaga	12NC	別途記載
1	本体	アルミダイキャスト	1	グレー															作成日	2009年7月3日