

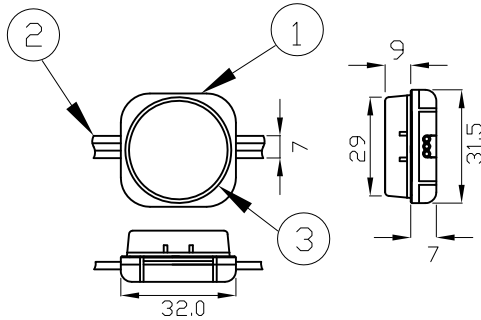
安全に関するご注意

1. 防雨型器具です。浴室などの湿度の高くなる場所には取り付けしないで下さい。絶縁不良による感電、火災の原因となることがあります。
2. 合板やベニヤなどの柔らかい木材には取り付けしないで下さい。取り付けなどの不備がありますと落下の原因となることがあります。

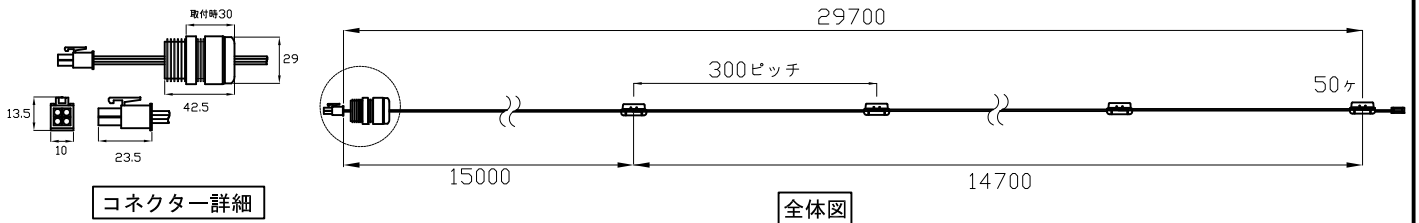
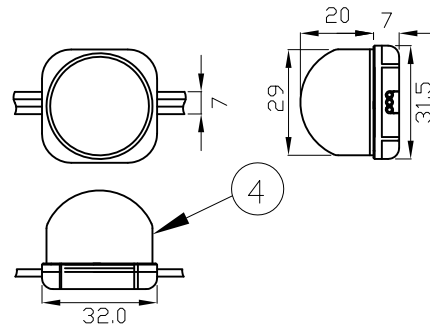
＜ 使用上の注意 ＞

- * 器具から距離が近く長時間使用の場合、製品によっては変色するものがありますのでご注意ください。
- * 点灯中の器具の近くで長時間の作業をしたり器具を直視しないでください。
- * 器具の近くに障害物を置かないでください。
- * 器具の点検や交換が不可能な個所には設置しないでください。

Flat Clear Lens



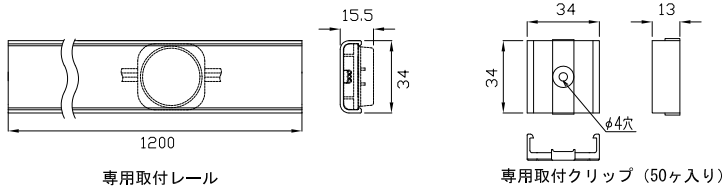
Dome Translucent Lens



コネクター詳細

全体図

オプション（別売）：取付部品



専用取付レール

専用取付クリップ (50ヶ入り)

	品名	12 NC
専用取付レール	iColor Flex SLX Mounting Track, White, 4'	910503700044
専用取付レール	iColor Flex SLX Mounting Track, Black, 4'	910503700045
専用取付クリップ (50ヶ入り)	iColor Flex SLX, Single Node Holder, White	910503700046
専用取付クリップ (50ヶ入り)	iColor Flex SLX, Single Node Holder, Black	910503700047

別売品（専用トランス）

品名	12NC
PDS-60ca 12V DMX/Ethernet	910503700105
PDS-60ca-12V Pre-programmed	910503700104

注意：iColor Flex SLX, 12"は上記専用トランスをご使用ください。

iColor Flex SLX, 12"

品名	12 NC
iColor Flex SLX, 12"White, Flat Clear Lens	910503700039
iColor Flex SLX, 12"White, Dome Translucent Lens	910503700038
iColor Flex SLX, 12"Black, Flat Clear Lens	910503700043
iColor Flex SLX, 12"Black, Dome Translucent Lens	910503700042

定格入力電圧	DC12V
定格入力電流	4.2A
定格消費電力	50W

部番	部品名	材料	数量	備考	光源	高輝度LED	照射	品名
4	カバー	ポリカーボネート	1	乳白色	光束角	-	照査 T. Yamamura	品名 iColor Flex SLX, 12" アイカラー フレックス エスエルエックス 12インチ
3	カバー	ポリカーボネート	1	透明	LED個数	(R-3/G-2/B-2) × 50ヶ		
2	ケーブル	ポリ塩化ビニル	1	白色/黒色	接続端子	4芯コネクター	検図 K. Abe	品番
1	本体	ポリカーボネート	1	白色/黒色	使用環境	屋内外 IP66 動作温度：-20℃~50℃		
					質量	2.1kg	製図 M. Tokunaga	12NC
								作成日
								2009年7月3日