

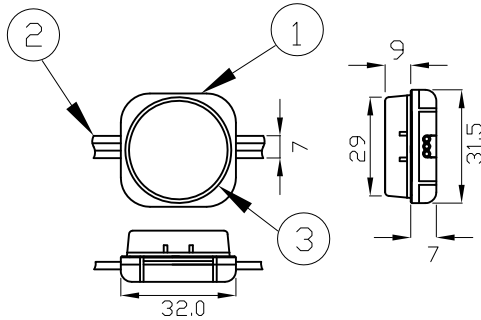
安全に関するご注意

1. 防雨型器具です。浴室などの湿度の高くなる場所には取り付けしないで下さい。絶縁不良による感電、火災の原因となることがあります。
2. 合板やベニヤなどの柔らかい木材には取り付けしないで下さい。取り付けなどの不備がありますと落下の原因となることがあります。

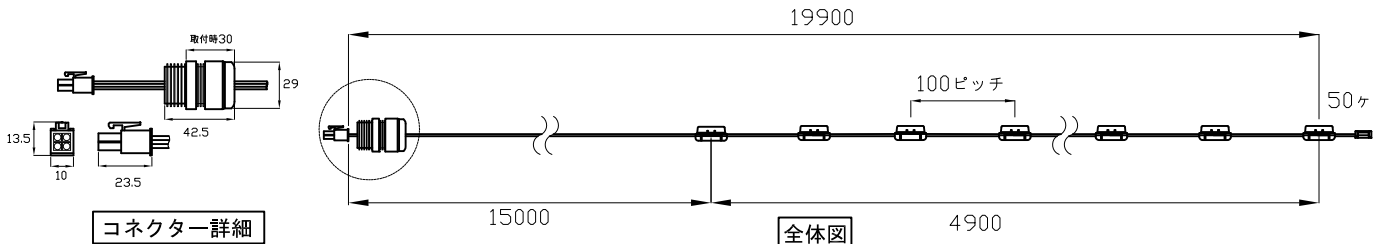
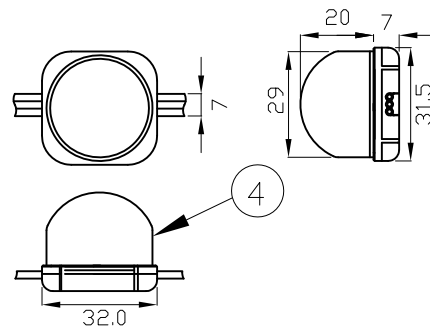
＜ 使用上の注意 ＞

- * 器具から距離が近く長時間使用の場合、製品によっては変退色するものがありますのでご注意ください。
- * 点灯中の器具の近くで長時間の作業をしたり器具を直視しないでください。
- * 器具の近くに障害物を置かないでください。
- * 器具の点検や交換が不可能な個所には設置しないでください。

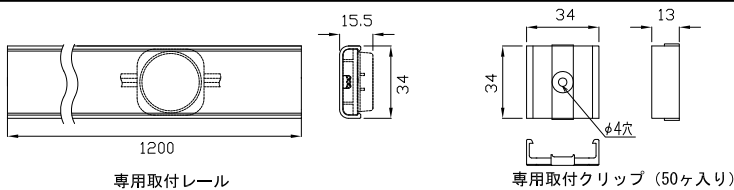
Flat Clear Lens



Dome Translucent Lens



オプション（別売）：取付部品



	品名	12 NC
専用取付レール	iColor Flex SLX Mounting Track, White, 4'	910503700044
専用取付レール	iColor Flex SLX Mounting Track, Black, 4'	910503700045
専用取付クリップ (50ヶ入り)	iColor Flex SLX, Single Node Holder, White	910503700046
専用取付クリップ (50ヶ入り)	iColor Flex SLX, Single Node Holder, Black	910503700047

別売品（専用トランス）

品名	12NC
PDS-60ca 12V DMX/Ethernet	910503700105
PDS-60ca-12V Pre-programmed	910503700104

注意：iColor Flex SLX, 4"は上記専用トランスをご使用ください。

iColor Flex SLX, 4"

品名	12 NC
iColor Flex SLX, 4"White, Flat Clear Lens	910503700037
iColor Flex SLX, 4"White, Dome Translucent Lens	910503700036
iColor Flex SLX, 4"Black, Flat Clear Lens	910503700041
iColor Flex SLX, 4"Black, Dome Translucent Lens	910503700040

定格入力電圧	DC12V
定格入力電流	4.2A
定格消費電力	50W

部番	部品名	材料	数量	備考	質量	光源	高輝度LED	光束角	LED個数	接続端子	使用環境	動作温度	照査	検図	製図	品名	品番	図番	12NC	作成日
					1.6kg	高輝度LED		-	(R-3/G-2/B-2) × 50ヶ	4芯コネクタ	屋内外 IP66	-20℃~50℃	T. Yamamura	K. Abe	M. Tokunaga	iColor Flex SLX, 4"			別途記載	2009年7月3日
4	カバー	ポリカーボネート	1	乳白色																
3	カバー	ポリカーボネート	1	透明																
2	ケーブル	ポリ塩化ビニル	1	白色/黒色																
1	本体	ポリカーボネート	1	白色/黒色																