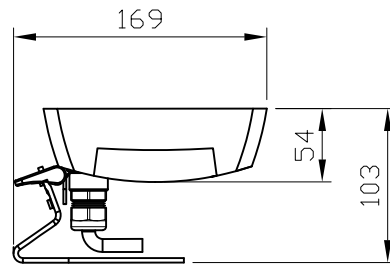
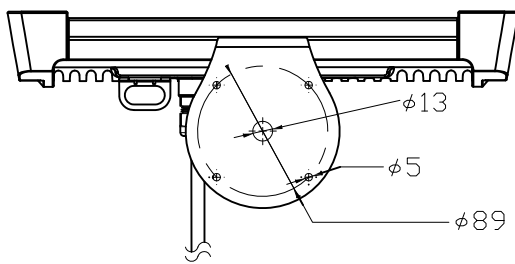
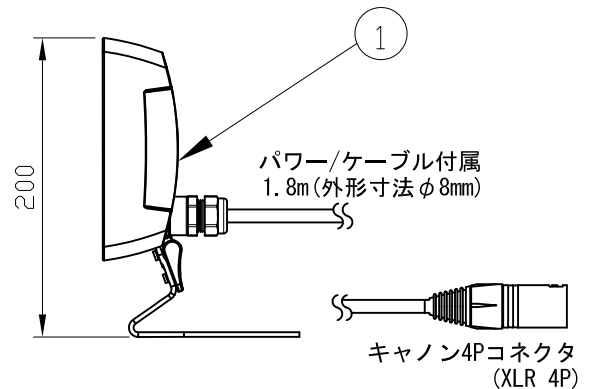
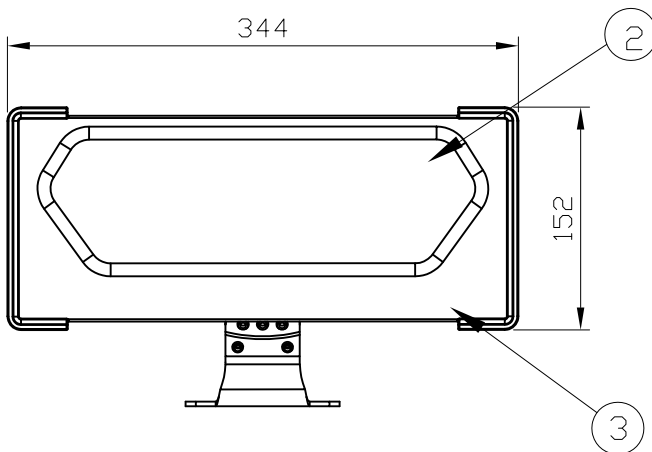


安全に関するご注意

1. 一般屋内用の器具です。屋外や水気、湿気のある場所、直射日光の当たる場所での使用はできません。故障、事故の原因となります。
2. 合板やベニヤなどの柔らかい木材には取り付けしないで下さい。
取り付けなどの不備がありますと落下の原因となることがあります。

＜ 使用上の注意 ＞

- * 器具から距離が近く長時間使用の場合、製品によっては変退色するものがありますのでご注意ください。
- * 点灯中の器具の近くで長時間の作業をしたり器具を直視しないでください。
- * 器具の近くに障害物を置かないでください。
- * 器具の点検や交換が不可能な個所には設置しないでください。

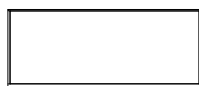
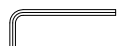


光源垂直時

付属品

・六角レンチ

・透明レンズ (クリア)



※レンズの取り替えが可能です。
フロストレンズは納入時に器具に付いています。

	フロストレンズ⇔透明レンズ
ビーム角	23° 10°

別売品 (専用トランス)

品名	12NC
PDS-150e	910503700092
注意：iW Blast TRは上記専用トランスをご使用ください。	

定格入力電圧	DC24V
定格入力電流	2.1A
定格消費電力	50W

					光源	高輝度LED	照査	T. Yamamura	品名	iW Blast TR アイダブリュー プラスト ティーアール
					ビーム角	上記記載				
					LED個数	36				
3	ラバー	-	1	黒	接続端子	XLRケーブルコネクタ 4Pプラグ	検図	K. Abe	品番	
2	レンズ	強化ガラス	1	透明/フロスト	使用環境	屋内 動作温度：-40°C~50°C 起動温度：-20°C~50°C 湿度：0%~95%			製図	M. Tokunaga
1	本体	アルミダイキャスト	1	黒	質量	2.6kg			作成日	2009年8月25日