

C-Splash 2

LED Upgraded!

シーSplash ツー

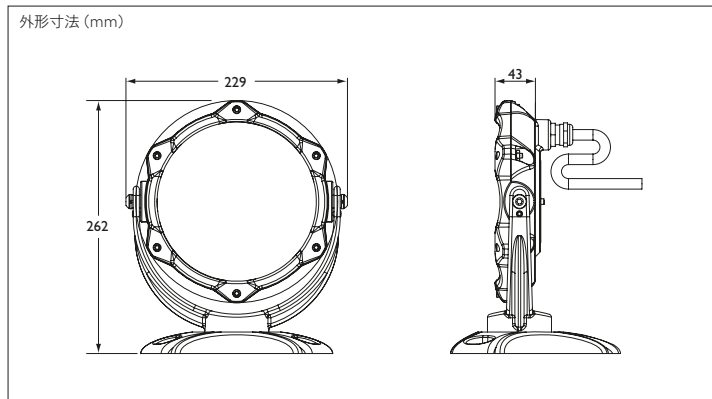
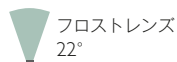
シーSplash ツーは、噴水や水槽などの水中で使用できる、RGBフルカラーチェンジライト。公園や商業施設の噴水や、水を使ったテーマパークのアトラクション、あるいは雨にさらされがちな場所での使用に対応します。LEDが持つ長寿命という特長により、水中照明にともなうメンテナンスの煩わしさを軽減します。

▶搭載LEDをアップグレード! 従来品に比べ、明るさが約2倍*に向上しました。(2010年より順次切替) *クリアレンスタイプ最大光度値比較



バリエーション

配光[2種]

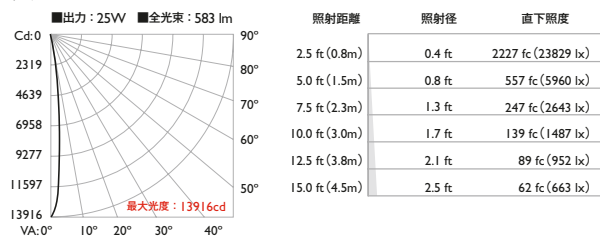


型式(略称)	BCP468
光源色	赤、緑、青(RGB)
入力電圧	DC24V
消費電力	25W
配光	ナロー 10° (クリアレンズ) ミディアム 22° (フロストレンズ)
制御	専用コントローラーまたはDMX
材質	本体：真鍮鋳物 レンズ：強化ガラス
本体色	真鍮色
重量	7.6kg (本体のみ)
接続	灯具本体付属ケーブル(18.3m)
設置	直付けタイプ 照射方向・首振り回転 360°
保護等級	IP68

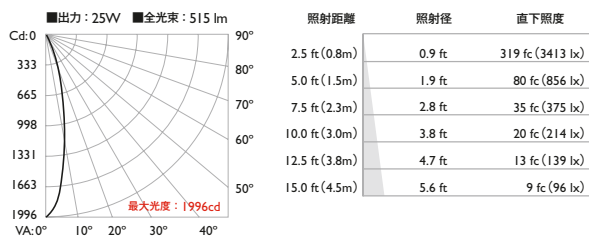
*水中形ですが、温泉や海水の中、人の入るプールでは使用しないでください。

配光データ LED アップグレード ▶2010年より順次切替

クリアレンズ 10°



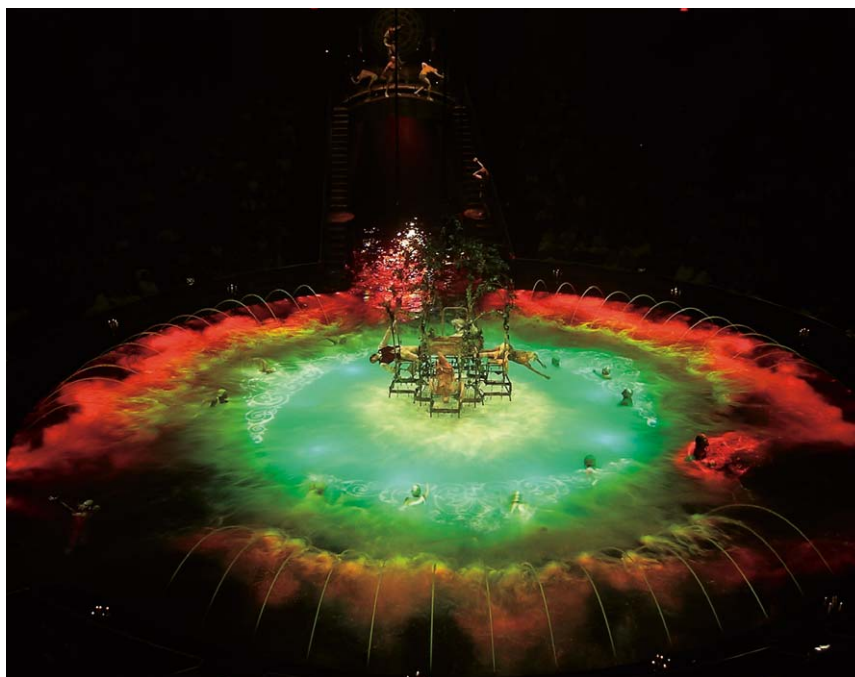
フロストレンズ 22°



※配光データは白色点灯(フル点灯)ベース。単位: 1fc=10.7 lx、1ft=0.3m
 ※配光計算用に IESファイルもご用意しています。詳細はお問い合わせください。

■ 水中照明専用電源システムが必要となりますので、詳細はお問い合わせください。

使用事例



Le Rêve at the Wynn Theatre

ラスベガスのホテル「ウィン ラスベガス」で観ることのできる、「水」をダイナミックに使ったショー「ル レーブ」。360度ぐるりと並んだ観客席の中央にある円形の大きなプールが、舞台そのもの。大掛かりなリフト装置でその水面が上下に動かされ、アクロバットのなショーが水中、水上、空中と、立体空間を使って演じられる。この水が主役の舞台に一層の迫力を添えているのは、合計350灯も配置されたC-Splash 2による光の演出。水中とリフト装置に配置されたLEDの光が、水流を艶やかに染め上げ、舞台に息吹を与えている。

所在地	Las Vegas, Nevada, USA (アメリカ、ラスベガス)
照明計画	Koert Vermeulen
照明監修	Janene Steele
照明監修補佐	Stephanie Weiss
照明演出サポート	PRG
撮影	Koert Vermeulen. Copyright Dragone 2005