

ColorBlaze

LED Upgraded!

カラーブレイズ

カラーブレイズは、ステージライティングやスタジオ照明に特に適したボーダーライト。ハイパワーな光で、垂幕や壁面、天井などをダイナミックに照らします。設置・撤去における利便性に配慮し、電源トランスを本体に内蔵。また、データ接続用にRJ45とXLR-5、2種類の端子を備えています。器具タイプは長さ違いでカラーブレイズ48(1.2mタイプ)、カラーブレイズ72(1.8mタイプ)、2種類をご用意。いずれも、LED基板ごと(約15cmごと)に光を個別制御できるため、パワフルかつ躍動感あふれる照明演出が可能です。ステージ、スタジオ照明以外にも、商業施設や店舗のアトリウムなど、大きな空間の演出にもお使いいただけます。

▶搭載LEDをアップグレード! 従来品に比べ、明るさが約1.5倍*に向上しました。(2010年より順次切替) *最大光度値比較



バリエーション

長さ [2種]

48 インチ

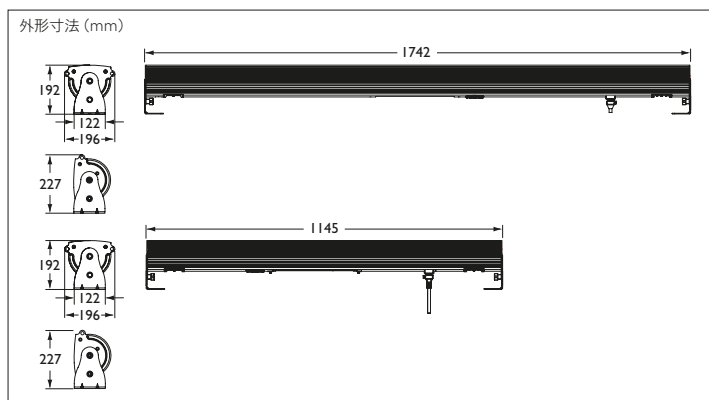
72 インチ



48 インチ、1.2m タイプ

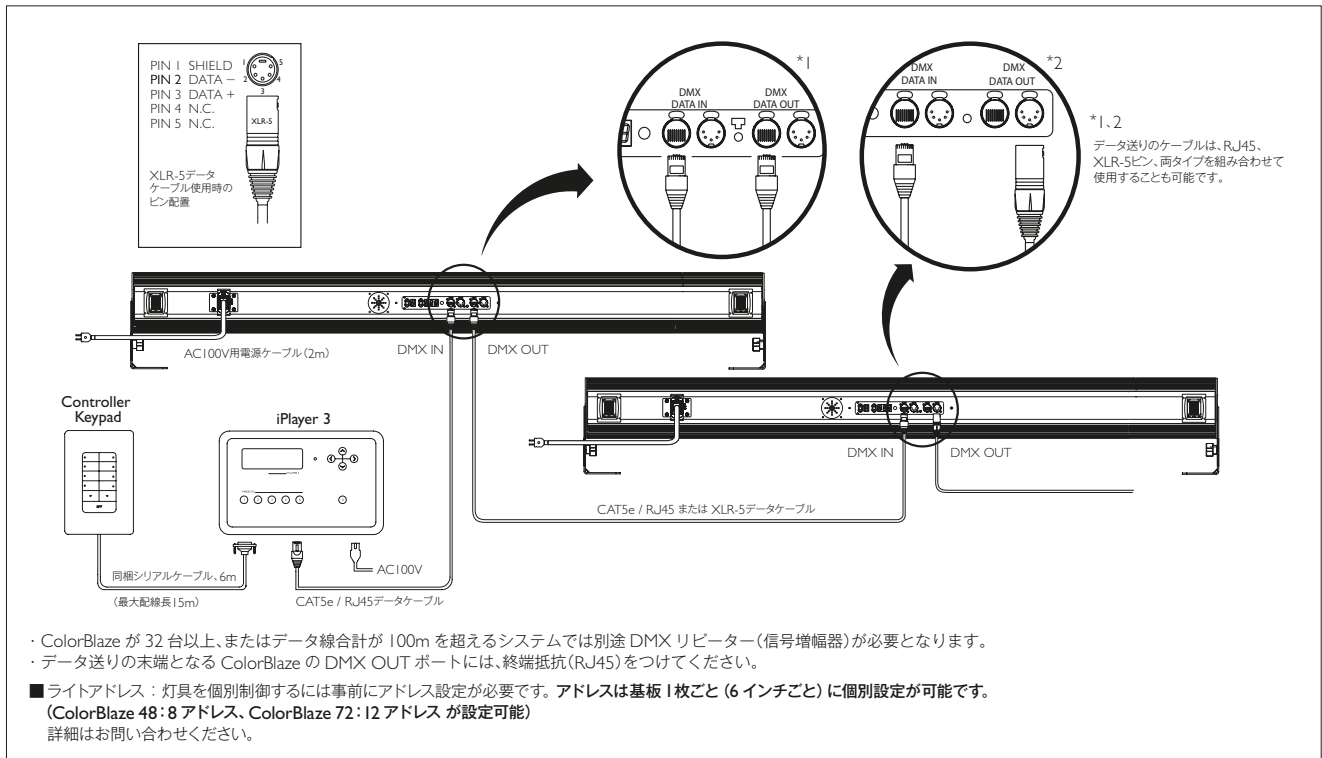


72 インチ、1.8m タイプ



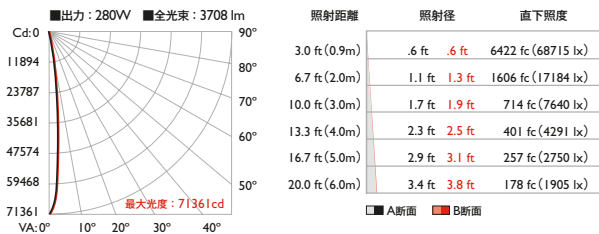
型式(略称)	BCS464
光源色	赤、緑、青(RGB)
入力電圧	AC100-240V、50-60Hz
消費電力	280W (48 インチ、1.2m タイプ) ※ 8 基板 420W (72 インチ、1.8m タイプ) ※ 12 基板
配光	10°
制御	専用コントローラーまたは DMX
材質	本体：アルミ押出 塗装仕上
本体色	黒
重量	18kg (48 インチ、1.2m タイプ) 27kg (72 インチ、1.8m タイプ)
接続	データ入力 / 出力用端子：RJ45×2、XLR-5ピン×2
設置	付属ブラケットを使用
その他	AC100V用電源ケーブル同梱(2m、コンセントプラグタイプ)

システム構成例

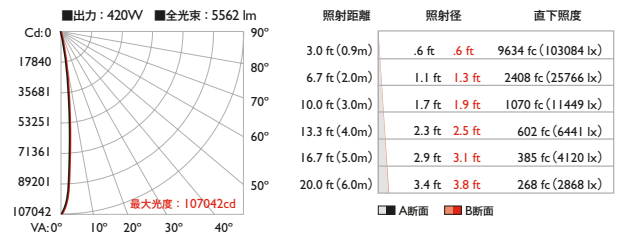


配光データ LED アップグレード ▶ 2010年より順次切替

48 インチ、1.2m タイプ 10°



72 インチ、1.8m タイプ 10°



※配光データは白色点灯 (フル点灯) ベース。単位：1fc=10.7 lx、1ft=0.3m
 ※配光計算用に IES ファイルもご用意しています。詳細はお問い合わせください。
 ※A断面：短手方向、B断面：長手方向