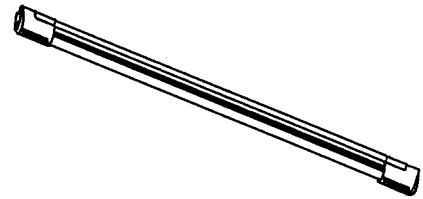


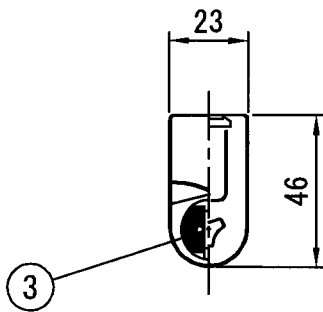
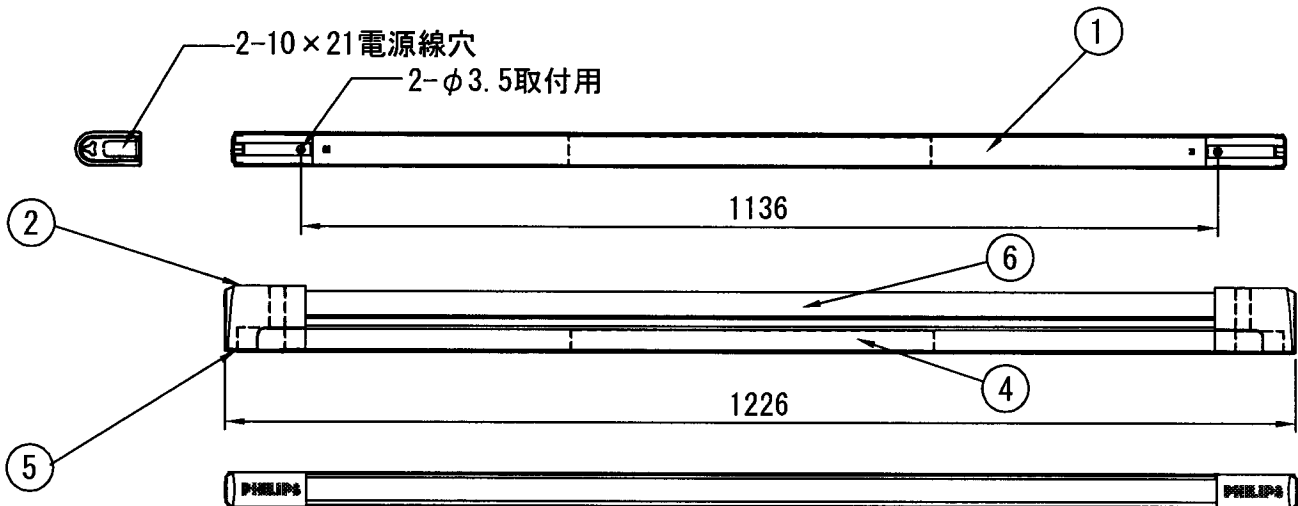
安全と使用に関するご注意

1. 屋内用器具です。
屋外や水気、湿気のある場所では使用しないでください。
絶縁不良による感電の原因になります。
2. 設置する面の強度は器具重量、取付ねじに十分耐える様強度を確保してください。
器具落下の原因となります。
3. 表示された電源電圧、周波数以外の電源で使用しないでください。
感電・火災・故障の原因になります。
4. 振動・衝撃の強い場所では使用しないでください落下の原因となります。

姿図



定 格	
入力電圧	200V
周波数	50/60Hz 共用
入力電流	0.17A
入力電力	34.0W



※取付時のご注意

1. 器具には、取付用木ねじM3×15、金属ねじM3×15が各3本付属しています。
取付場所に応じて適合するねじをご使用ください。
付属ねじで取付られない場合は、取付場所に適合したねじをご用意ください。
2. 器具を連結する場合付属の接続部品を器具間に差し込んでご使用ください。
3. 電源線は1.6φ、2芯のVVFを使用してください。

付属品

取付補助クリップ 1個



器具接続部品 1個



木ねじM3×15 3本



金属ねじM3×15 3本



6	ランプ		1	TL5 HE-28W	照査	適合ランプ	TL5 HE-28W
5	端子台	PC	2	容量10A			重量
4	安定器		1		検図	品名	Adreno II
3	ランプホルダー	PC	2	BJB26.641.2003.50			品番
2	エンドキャップ	PC	2		製図	図番	
1	本体	PC	1				12NC
部番	部品名	材料	数量	備考	m. s	作成日	2007/07/30